

标高-4.250平面图 1:150

1. 本车库面积9120m²，本车库首层280m²为通用汽车车库。
2. 0.000相当于绝对标高19.250。
3. 本车库设置2个防火分区：面积4000平方米，设备用房为1个独立防火分区（面积1000平方米），详见防火分区划分表。
4. 本车库停放小汽车总数为110位，车库设置小汽车22辆（含微型车5辆）。
5. 车库地面固定车位机械式6m*3m设置地面分时段停车位134个/114。
6. 消防水池采用钢筋混凝土水池。
7. 水池为钢筋混凝土水池，水池内设置消防水池（ABC类）。
8. 水池内设置消防水池（ABC类）。
9. 水池内设置消防水池（ABC类）。
10. 水池内设置消防水池（ABC类）。
11. 水池内设置消防水池（ABC类）。
12. 水池内设置消防水池（ABC类）。
13. 水池内设置消防水池（ABC类）。
14. 水池内设置消防水池（ABC类）。

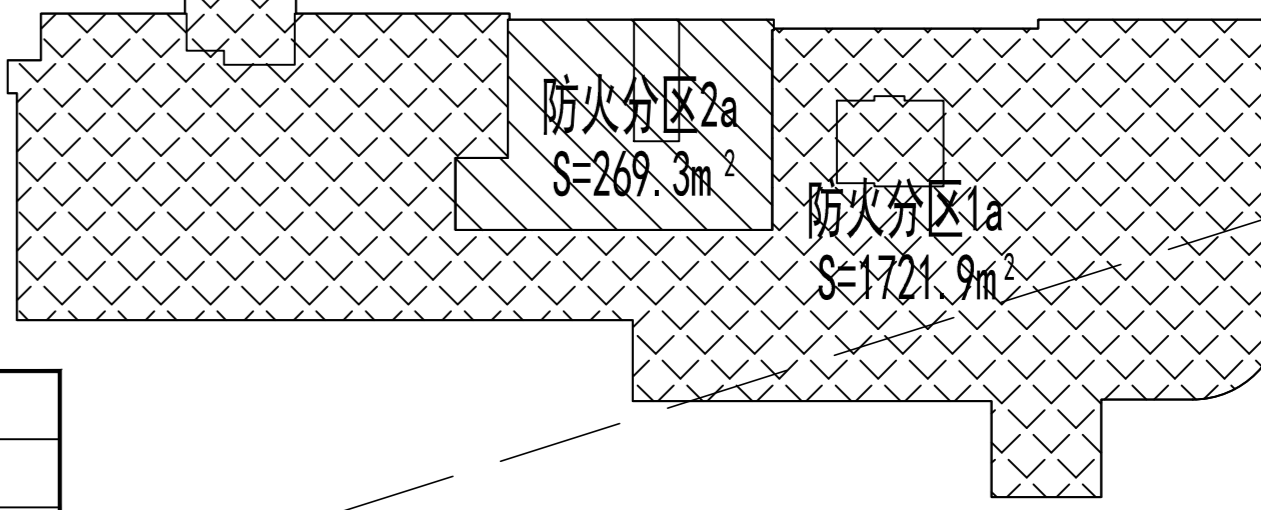
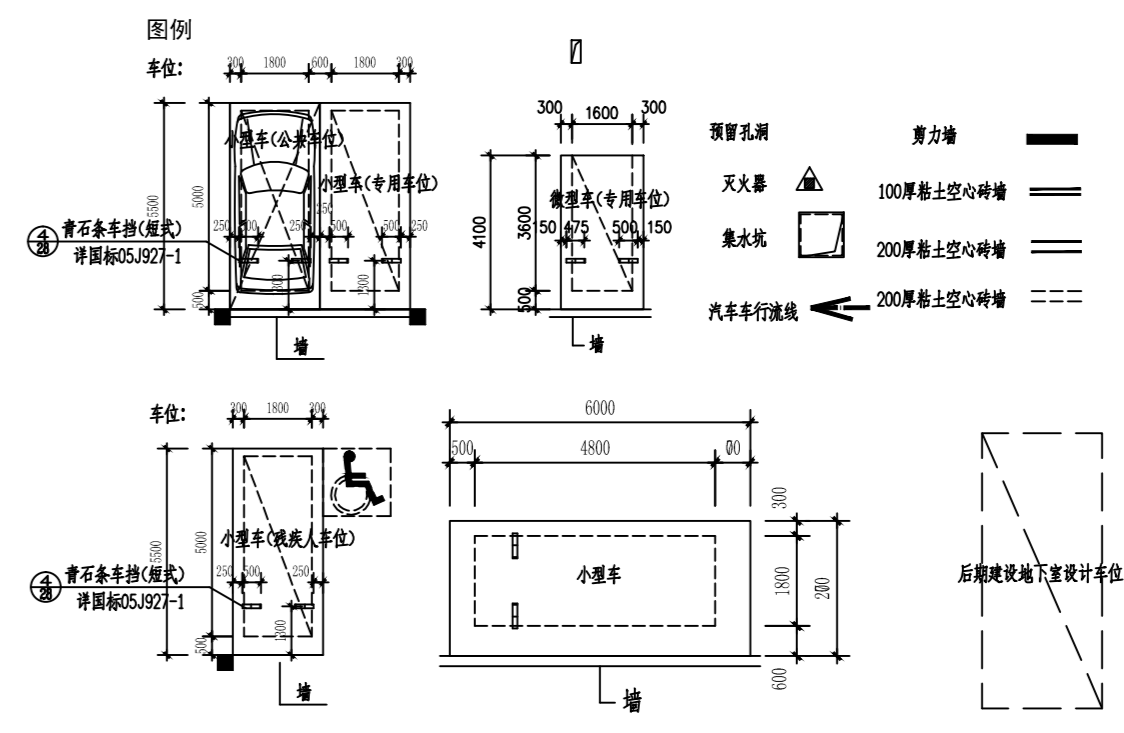
门窗表

类型	设计编号	洞口尺寸(mm)	数量	图集名称	选用型号	备注
甲级防火门	FM#1221	1200x2100	1	甲级防火门	1M01-1221	甲级防火门
	FM#1521	1500x2100	6	甲级防火门	1M01-1521	甲级防火门
	FM#2024	2000x2400	1	甲级防火门	1M01-2024	甲级防火门
	FM#2021	2000x2100	1	甲级防火门	1M01-2021	甲级防火门
	FM#2021	2000x2100	1	甲级防火门	1M01-2021	甲级防火门
	FM#2021	2000x2100	1	甲级防火门	1M01-2021	甲级防火门
乙级防火门	FM#2021	2000x2100	3	乙级防火门	1M01-0621	乙级防火门
	FM#2021	2000x2100	3	乙级防火门	1M01-0821	乙级防火门
	FM#2221	2200x2100	4	乙级防火门	1M01-1221	乙级防火门
	FM#2221	2200x2100	2	乙级防火门	1M01-1524	乙级防火门
甲级防火门	OC1521	1500x2100	2	甲级防火门	KC2-1603-1	甲级防火门
	TC1516	1500x1600	1	甲级防火门	KC2-1603-1	甲级防火门
	TC1521	1500x2100	4	甲级防火门	KC2-1603-1	甲级防火门
	FM#17438	7400x3800	1	甲级防火门	1J1-7438	甲级防火门
甲级防火门	FM#16739	6700x3900	1	甲级防火门	1J1-6739	甲级防火门
	FM#15439	5400x3900	1	甲级防火门	1J1-5439	甲级防火门

防火分区明细表

防火分区	建筑面积	注	危险等级	配置灭火器	实际配置
防火分区1a	S= 1721.9m ²	汽车库	中危险级	125AB	52具55B-8具89B
防火分区2a	S= 269.3m ²	设备用房(变配电房等)	严重危险级	350B	2具55B-12具89B

灭火器配置表



防火分区示意图

施工图审查单位:	CONSTRUCTION DRAWING CENSORED BY	福州清华建筑设计院有限公司
施工图审查合格证书编号:	CONSTRUCTION DRAWING CERTIFICATE NO.	
图章专用章:	DRAWING STAMP	
注册建筑师执业章:	REGISTERED ARCHITECT'S STAMP	
注册结构师执业章:	REGISTERED ENGINEER'S STAMP	
版本号	14-09-14	
编制人	周宇	
审核人	周宇	
项目负责人	周宇	
设计人	周宇	
制图人	周宇	
校对	周宇	
审核	周宇	
批准	周宇	
日期	2016-05-12	
比例	1:150	
图名	标高-4.250平面图	