

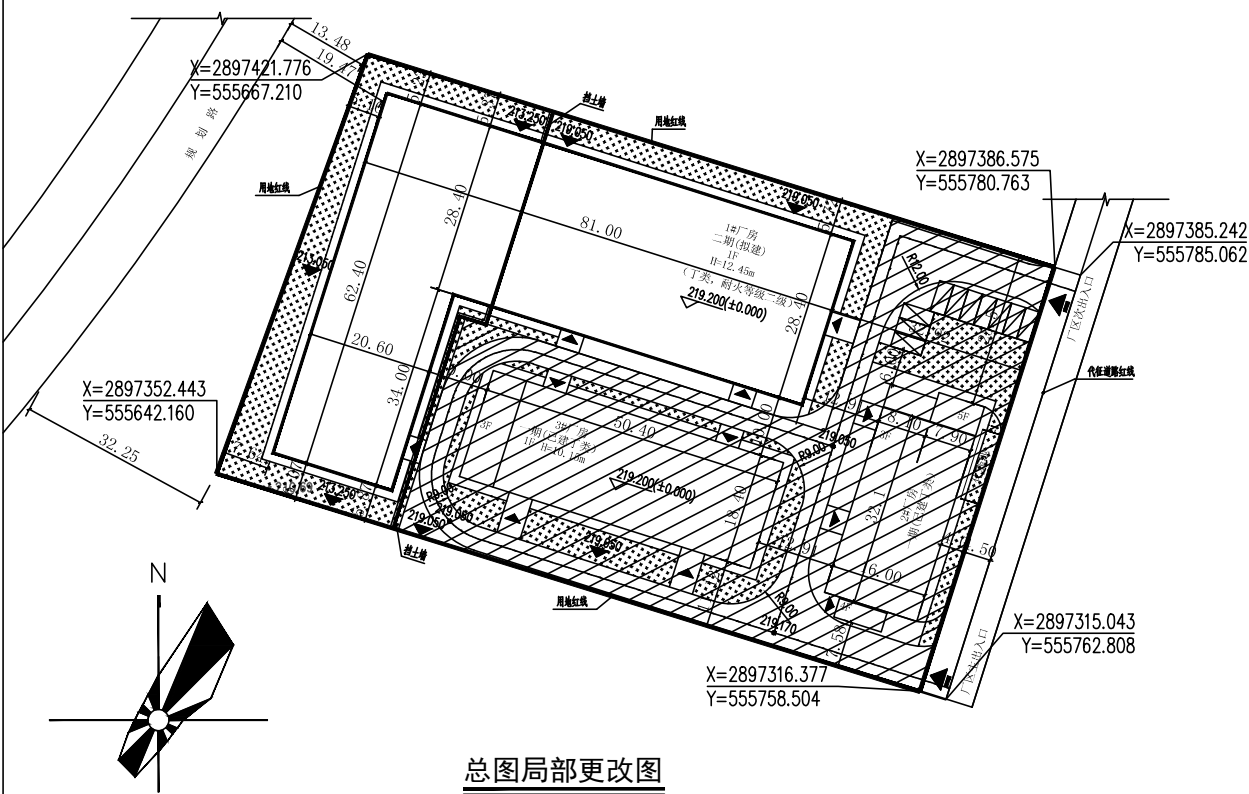
设计修改通知单

建设单位	福建和欣汽车实业有限公司	主送单位	建设单位
工程名称	自动遮阳伞研发生产项目(1#厂房)	抄送单位	各有关单位
工程编号	2020-HZFZ-039	修改日期	2020-11

更改理由

- | | |
|--------------------------------------------------------------------------------------------------------------------------------------------------------------------------------|---------------------------------------------------------------------------------------------------------------------------------------------------------------------|
| <ol style="list-style-type: none"> 1. 原设计图纸错、漏、碰、缺的更正。 2. 原设计计算的更正。 3. 原构造设计的改进或完善。 4. 其它工种设计人员要求配合更改。 5. 地质条件与原资料有出入造成的修改。 | <ol style="list-style-type: none"> <input checked="" type="checkbox"/> 6. 建设单位要求更改。 7. 施工单位要求更改。 8. 货源供应情况的变化。 9. 施工条件变化。 |
|--------------------------------------------------------------------------------------------------------------------------------------------------------------------------------|---------------------------------------------------------------------------------------------------------------------------------------------------------------------|

变更内容



总图局部更改图
(变更前)

、1#厂房因以上建筑轮廓修改, 建筑面积由原来的3000.80m²更改为3000.92m²。

	福建中恒华筑建设设计有限公司			修改次数	J修-1	页 数	2
	工程负责人	<i>Handwritten Signature</i>	审核	<i>Handwritten Signature</i>	校对	<i>Handwritten Signature</i>	设计

注: 更改理由中打(✓)为所选理由, 若为其它理由, 应另外填写。

设计修改通知单

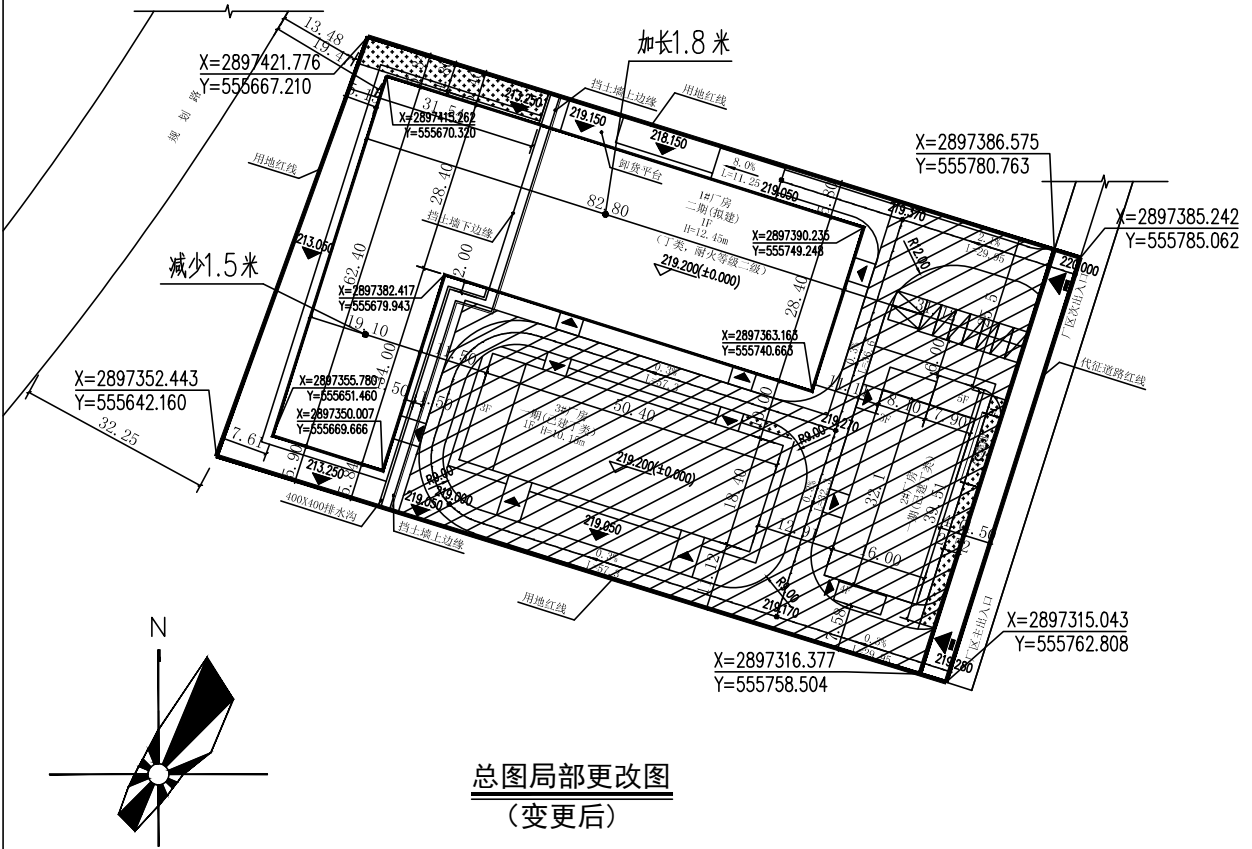
建设单位	福建和欣汽车实业有限公司	主送单位	建设单位
工程名称	自动遮阳伞研发生产项目(1#厂房)	抄送单位	各有关单位
工程编号	2020-HZFY-039	修改日期	2020-11

更改理由

- | | |
|--------------------------------------------------------------------------------------------------------------------------------------------------------------------------------|---------------------------------------------------------------------------------------------------------------------------------------------------------------------|
| <ol style="list-style-type: none"> 1. 原设计图纸错、漏、碰、缺的更正。 2. 原设计计算的更正。 3. 原构造设计的改进或完善。 4. 其它工种设计人员要求配合更改。 5. 地质条件与原资料有出入造成的修改。 | <ol style="list-style-type: none"> <input checked="" type="checkbox"/> 6. 建设单位要求更改。 7. 施工单位要求更改。 8. 货源供应情况的变化。 9. 施工条件变化。 |
|--------------------------------------------------------------------------------------------------------------------------------------------------------------------------------|---------------------------------------------------------------------------------------------------------------------------------------------------------------------|

变更内容

1、应建设单位，施工单位反馈及根据现场实际情况，1#厂房外轮廓局部调整，停车位变化由10辆改为9辆，绿地率由10%调整为2.8%，出具如下总图变更：



	福建中恒华筑建设设计有限公司			修改次数	J修-1	页 数	1
	工程负责人	<i>Handwritten Signature</i>	审核	<i>Handwritten Signature</i>	校对	<i>Handwritten Signature</i>	设计

注：更改理由中打(✓)为所选理由，若为其它理由，应另外填写。

设计修改通知单

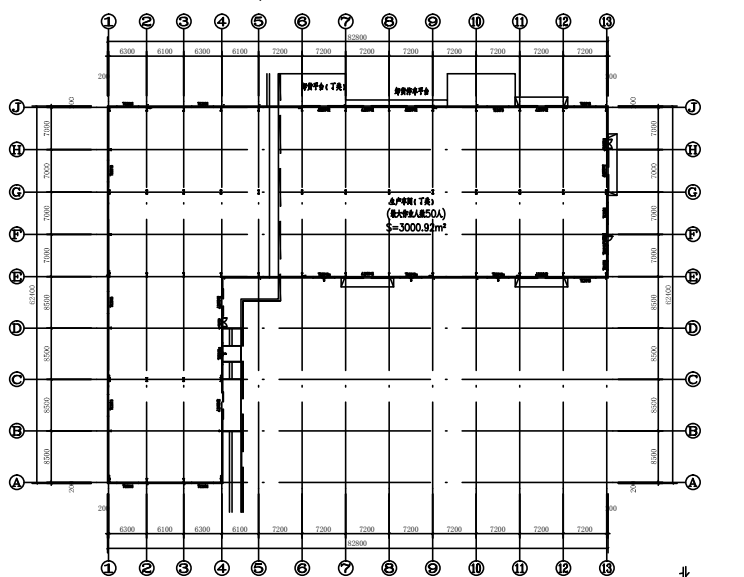
建设单位	福建和欣汽车实业有限公司	主送单位	建设单位
工程名称	自动遮阳伞研发生产项目(1#厂房)	抄送单位	各有关单位
工程编号	2020-HZFY-039	修改日期	2020-11

更改理由

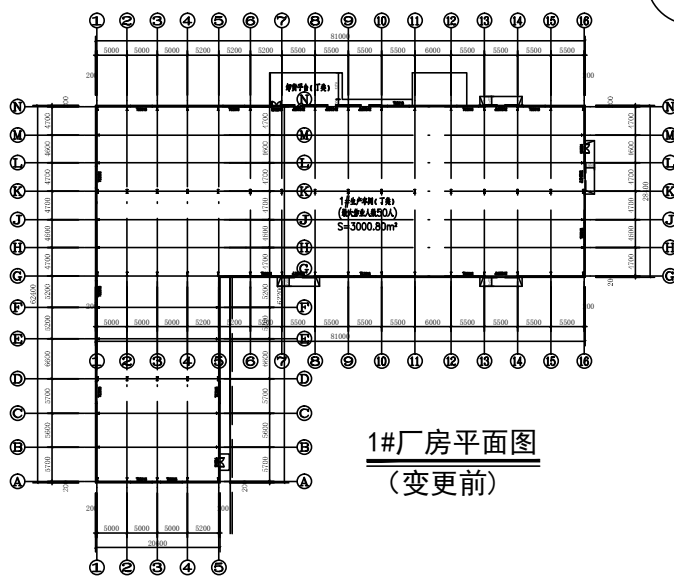
- | | |
|--------------------------------------------------------------------------------------------------------------------------------------------------------------------------------|---------------------------------------------------------------------------------------------------------------------------------|
| <ol style="list-style-type: none"> 1. 原设计图纸错、漏、碰、缺的更正。 2. 原设计计算的更正。 3. 原构造设计的改进或完善。 4. 其它工种设计人员要求配合更改。 5. 地质条件与原资料有出入造成的修改。 | <ol style="list-style-type: none"> 6. 建设单位要求更改。 7. 施工单位要求更改。 8. 货源供应情况的变化。 9. 施工条件变化。 |
|--------------------------------------------------------------------------------------------------------------------------------------------------------------------------------|---------------------------------------------------------------------------------------------------------------------------------|

变更内容

1、应建设单位反馈及根据现场实际情况，出具如下建筑平面变更：



1#厂房平面图
(变更后)



1#厂房平面图
(变更前)

	福建中恒华筑建设设计有限公司	修改次数	J修-1	页 数	3
	工程负责人 <i>李书</i>	审核 <i>李书</i>	校对 <i>李书</i>	设计 <i>李书</i>	

注：更改理由中打(✓)为所选理由，若为其它理由，应另外填写。

设计修改通知单

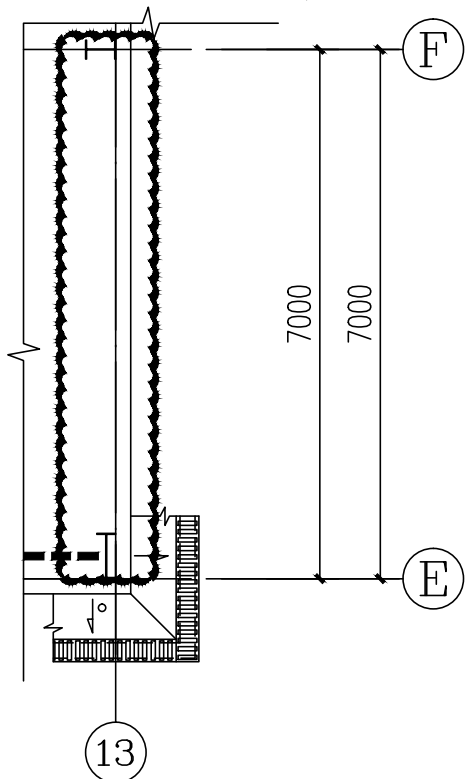
建设单位	福建和欣汽车实业有限公司	主送单位	建设单位
工程名称	自动遮阳伞研发生产项目(1#厂房)	抄送单位	各有关单位
工程编号	2020-HZFZ-039	修改日期	2021-01

更改理由

- | | |
|--------------------------------------------------------------------------------------------------------------------------------------------------------------------------------|---------------------------------------------------------------------------------------------------------------------------------|
| <ol style="list-style-type: none"> 1. 原设计图纸错、漏、碰、缺的更正。 2. 原设计计算的更正。 3. 原构造设计的改进或完善。 4. 其它工种设计人员要求配合更改。 5. 地质条件与原资料有出入造成的修改。 | <ol style="list-style-type: none"> 6. 建设单位要求更改。 7. 施工单位要求更改。 8. 货源供应情况的变化。 9. 施工条件变化。 |
|--------------------------------------------------------------------------------------------------------------------------------------------------------------------------------|---------------------------------------------------------------------------------------------------------------------------------|

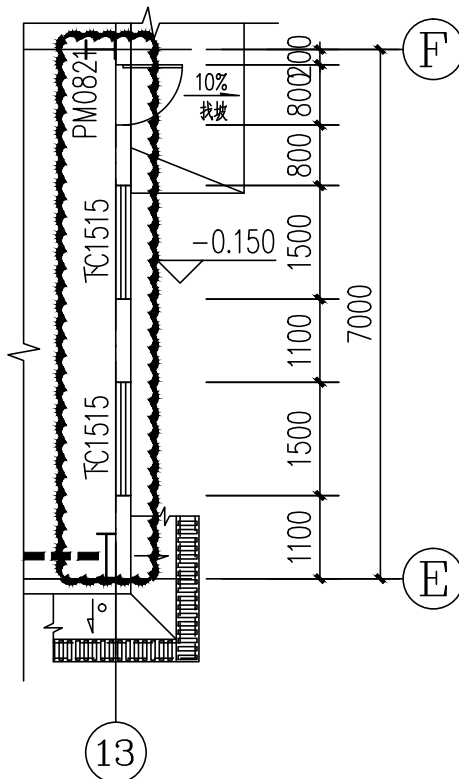
变更内容

1. 应建设单位要求, 建筑02 一层平面图中⑬/⑤~⑥轴位置增加两扇TC1515 及平开门PM0821 。具体修改如下图:



一层平面图局部修改三

(变更前)



一层平面图局部修改三

(变更后)

以下空白。



福建中恒华筑建设设计有限公司	修改次数	J修-2	页 数	3
工程负责人 <i>吴武锋</i>	审核 <i>吴武锋</i>	校对 <i>吴武锋</i>	设计 <i>吴武锋</i>	

注: 更改理由中打(✓)为所选理由, 若为其它理由, 应另外填写。

设计修改通知单

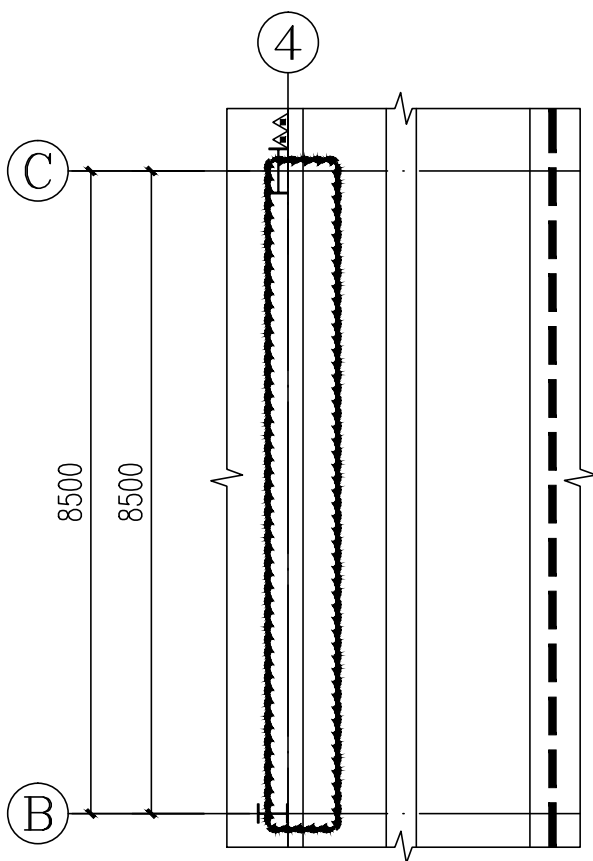
建设单位	福建和欣汽车实业有限公司	主送单位	建设单位
工程名称	自动遮阳伞研发生产项目(1#厂房)	抄送单位	各有关单位
工程编号	2020-HZFZ-039	修改日期	2021-01

更改理由

- | | |
|--------------------------------------------------------------------------------------------------------------------------------------------------------------------------------|---------------------------------------------------------------------------------------------------------------------------------|
| <ol style="list-style-type: none"> 1. 原设计图纸错、漏、碰、缺的更正。 2. 原设计计算的更正。 3. 原构造设计的改进或完善。 4. 其它工种设计人员要求配合更改。 5. 地质条件与原资料有出入造成的修改。 | <ol style="list-style-type: none"> 6. 建设单位要求更改。 7. 施工单位要求更改。 8. 货源供应情况的变化。 9. 施工条件变化。 |
|--------------------------------------------------------------------------------------------------------------------------------------------------------------------------------|---------------------------------------------------------------------------------------------------------------------------------|

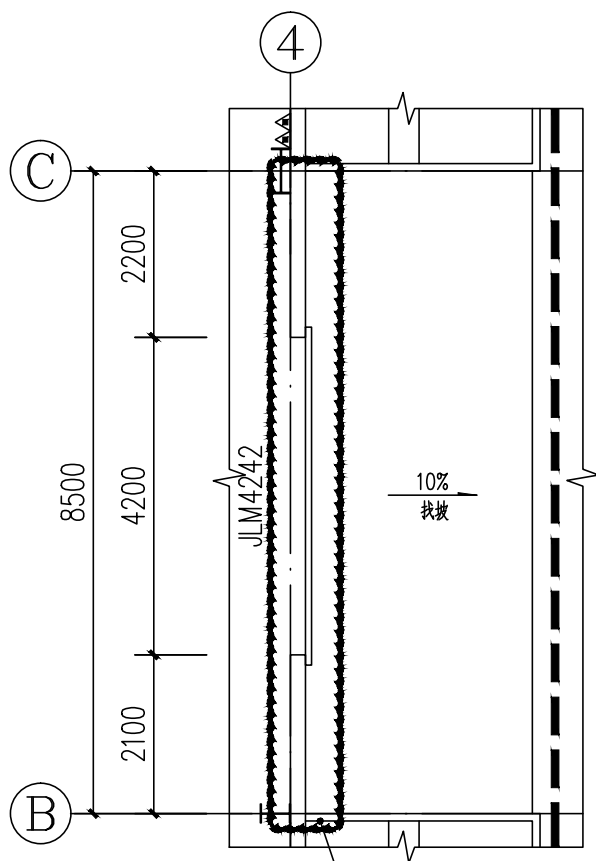
变更内容

1、应建设单位要求, 建施02 一层平面图中④/③~④轴位置增设卷帘门JLM4242。具体修改如下图:



一层平面图局部修改二

(变更前)



一层平面图局部修改二

(变更后)

以下空白。

	福建中恒华筑建设计有限公司	修改次数	J修-2	页 数	2
	工程负责人		审核		校对
				设计	

注: 更改理由中打(✓)为所选理由, 若为其它理由, 应另外填写。

设计修改通知单

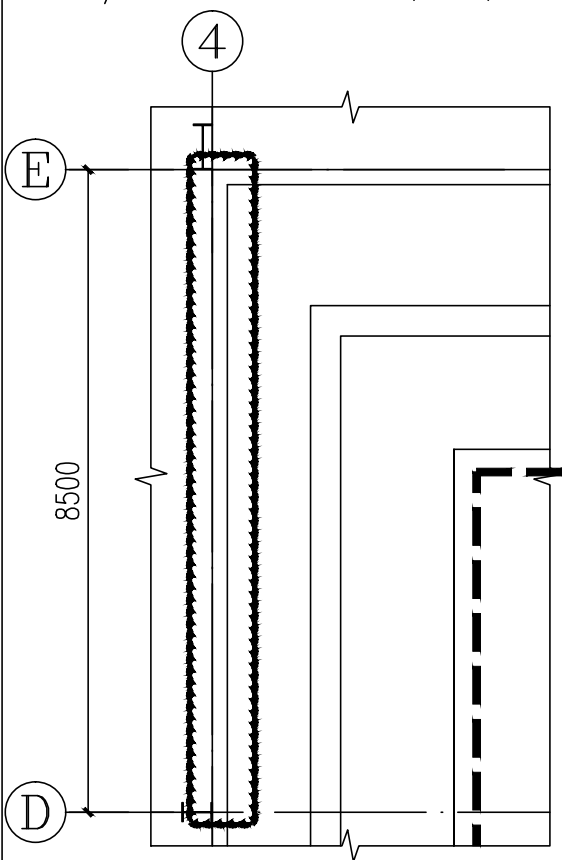
建设单位	福建和欣汽车实业有限公司	主送单位	建设单位
工程名称	自动遮阳伞研发生产项目(1#厂房)	抄送单位	各有关单位
工程编号	2020-HZFZ-039	修改日期	2021-01

更改理由

- | | |
|--------------------------------------------------------------------------------------------------------------------------------------------------------------------------------|---------------------------------------------------------------------------------------------------------------------------------|
| <ol style="list-style-type: none"> 1. 原设计图纸错、漏、碰、缺的更正。 2. 原设计计算的更正。 3. 原构造设计的改进或完善。 4. 其它工种设计人员要求配合更改。 5. 地质条件与原资料有出入造成的修改。 | <ol style="list-style-type: none"> 6. 建设单位要求更改。 7. 施工单位要求更改。 8. 货源供应情况的变化。 9. 施工条件变化。 |
|--------------------------------------------------------------------------------------------------------------------------------------------------------------------------------|---------------------------------------------------------------------------------------------------------------------------------|

变更内容

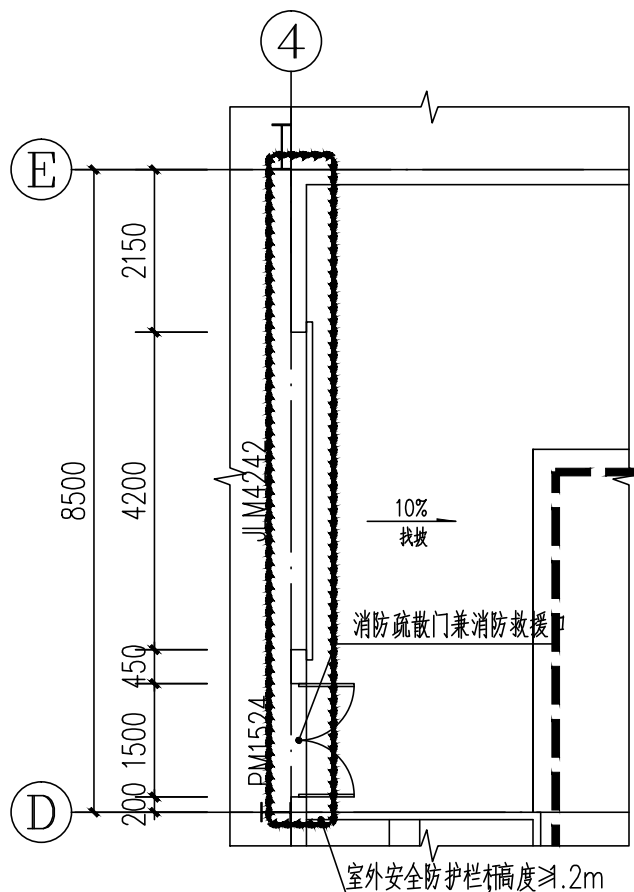
1. 应建设单位要求, 室外地面至0.90米标高多孔砖砌体外墙面装饰做法由米黄色真石漆饰面改为水泥砂浆墙面, 其装修做法详05J909- 外墙4A/WQ5。
2. 应建设单位要求, 建筑02一层平面图中④/①~③轴PM1524 移至④/④~⑤轴设置, 并在④/④~⑤轴增设卷帘门JLM4242; 取消④/⑤~⑥轴位置疏散门PM1524, 经复核, 修改后疏散距离及疏散宽度均满足要求。修改后平面位置如下图:



一层平面图局部修改一

(变更前)

以下空白。



一层平面图局部修改一

(变更后)

做法结合景观二次设计



福建中恒华筑建设设计有限公司	修改次数	J修-2	页 数	1
工程负责人 <i>吴武锋</i> 审核 <i>吴武锋</i> 校对 <i>吴武锋</i> 设计 <i>吴武锋</i>				

注: 更改理由中打(✓)为所选理由, 若为其它理由, 应另外填写。