

# 设计修改通知便函

建设单位	三明饭店·江滨广场(1#酒店)	主送单位	建设单位
工程名称	三明城投集团房地产开发有限公司	抄送单位	质检 监理 施工单位
工程编号	J2016-X1-A	发文日期	2020. 10

更改理由	1. 原设计图纸错、漏、碰、缺的更正。 2. 原设计计算的更正。 3. 原构造设计的改进或完善。 √ 4. 其它工种设计人员要求配合更改。 5. 地质条件与原资料有出入造成的修改。	√	6. 建设单位要求更改。 7. 施工单位要求更改。 8. 施工条件变化。 9. 施工图审查意见。
------	--	---	---

	一、各层平面根据室内装饰及甲方要求进行局部变更,变更内容如下及详附图: 1. 一层局部变更:取消1-5轴交1-D轴上的全日制餐厅卫生间,加大VIP包厢,取消备餐间,详附图五、六(14); 取消1-13轴交1-N轴上的宴会销售中心的办公室改成文旅之窗,详附图三、四(13); 2. 二层局部变更:取消1-3轴交1-C轴上的VIP包间备餐间和卫生间扩大面积,详附图五、六(15); 3. 三层局部变更:调整1-3轴交1-C轴上的藏板间位置及新娘房卫生间位置,取消VIP包间备餐间及调整卫生间位置,详附图五、六(16); 4. 四层局部变更:取消1-9轴上的接待区和服务间,商务中心合并成一间会议室,会议二和会议室三联通成一间会议室,详附图一、二(5); 1-B轴上的会议室七和会议室八变成中餐包间,详附图五、六(18);1-1轴交1-P轴的贵宾休息室取消变成谈话间详附图五、六(17); 5. 五层局部变更:缩小1-11轴交1-C轴上的技师休息室,增加电梯接待厅,并且电梯停站开门,详附图一、二(4); 在1-11轴交1-F轴上的休闲等候区内增设通往六层的旋转楼梯,详附图一、二(3); 6. 六层局部变更:1-12轴上的SPA包间3/5/6变更为冷餐间和新娘房化妆间,详附图三、四(7); 在1-11轴交1-F轴上的休闲等候区内增设通往五层的旋转楼梯,详附图三、四(19); 7. 七、九层变更:1-12轴上的办公变更为多功能厅,且客梯6/7/8/9/10停站开门,详附图三、四(9); 8. 八层局部变更:1-12轴交1-K轴上的机房变更为电梯厅,且客梯6/7/8/9/10停站开门,详附图三、四(10); 在1-11轴交1-P轴上的培训室增设隔断墙体,详附图三、四(12); 9. 十层变更:整层行政办公室变更为酒店管理办公室; 10. 十一至二十七层局部变更:十一层和十二层取消两间标间改成双套间;十八层取消两间大床房变成两间房务中心;二十四层取消异形套间变成标间,部分标间改成双套间;二十五层取消取消异形套间变成标间或大床房,部分标间改成双套间和三套间; 二十六层取消异形套间变成标间或大床房,部分标间改成三套间;二十七层取消总统套房变成大床房和标间; 二、根据其它专业要求改: 1. 一至二十七层:1-11轴交1-D轴*1-E轴进电梯厅防火门两侧墙体原设计200mm变更为100mm, 详附图一、二(1)、附图三、四(11); 2. 一至二十七层:1-E轴墙面根据装修增设电梯厅背景墙,详附图一、二(1)、附图三、四(11); 3. 七至二十七层:布草井边上的风井靠新风道墙体上移200mm,附图三、四(8); 4. 十一至二十七层:1-H轴靠电梯井墙体增设水管包管装饰;取消水井与空调水井之间的墙体,附图三、四(11);  更改说明:1、本更改处所涉及到其他数据、尺寸在施工时应一并相应调整 2、本更改应经甲方确认及有关单位审批审查后方可施工								
--	---	--	--	--	--	--	--	--	--

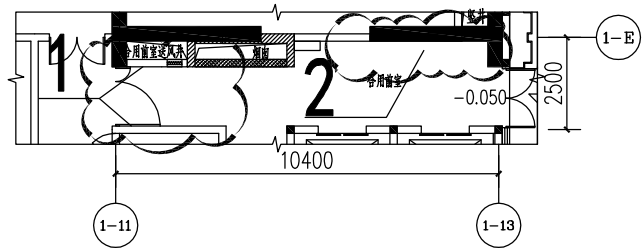
福建东南 设计集团有限公司	审定	曾杰		项目负责人	黄劲峰		设计	陈玉玲	
	审核	黄劲峰		专业负责	黄劲峰		校对	张志	

领单人:

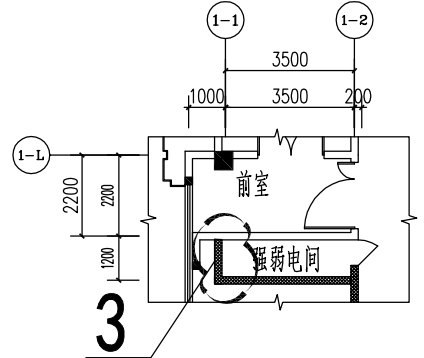
领单日期:

第1页 共1页

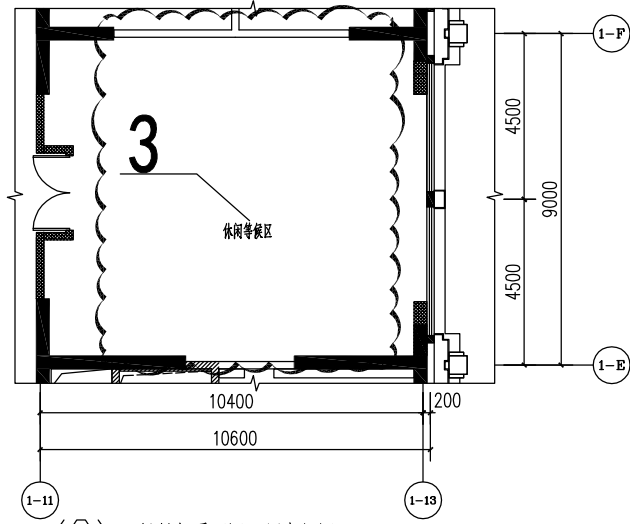
日期	
姓名	
专业	电气暖通
日期	
姓名	
专业	建筑结构给排水



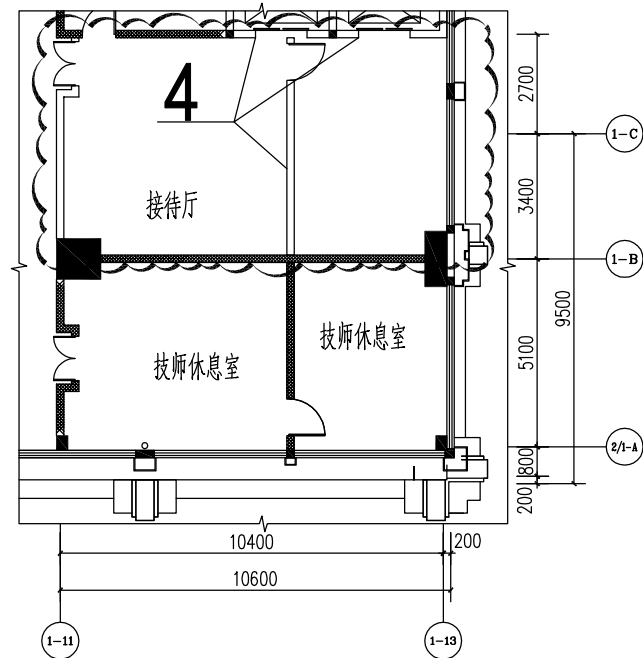
(1) 十层局部平面图 (原审批图) 1:100



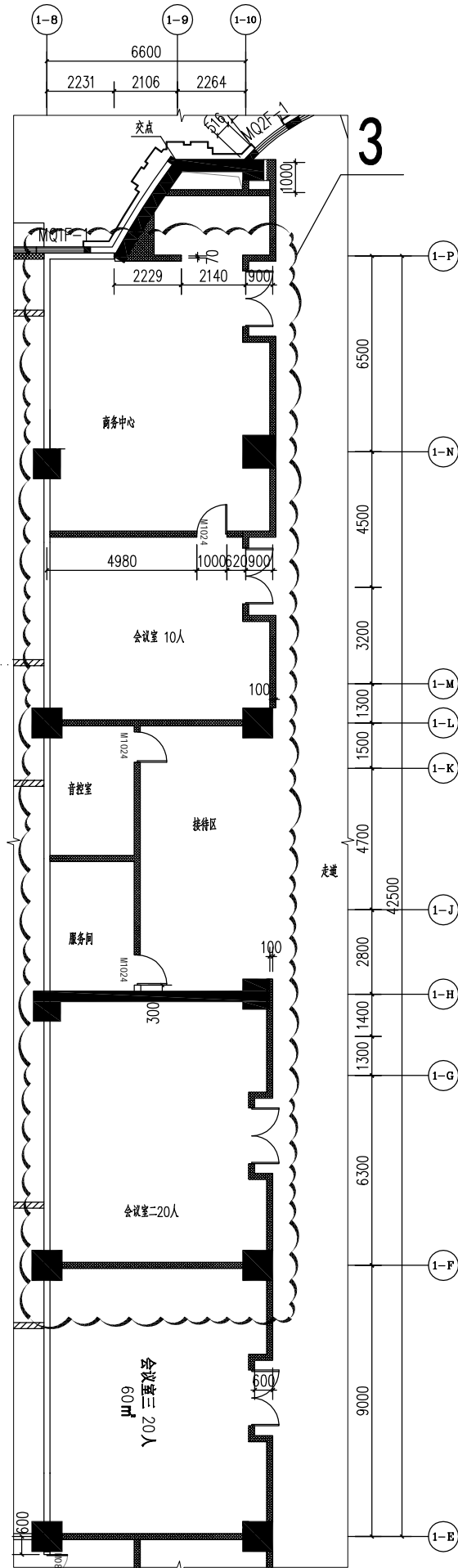
(2) 二层局部平面图 (原审批图) 1:100



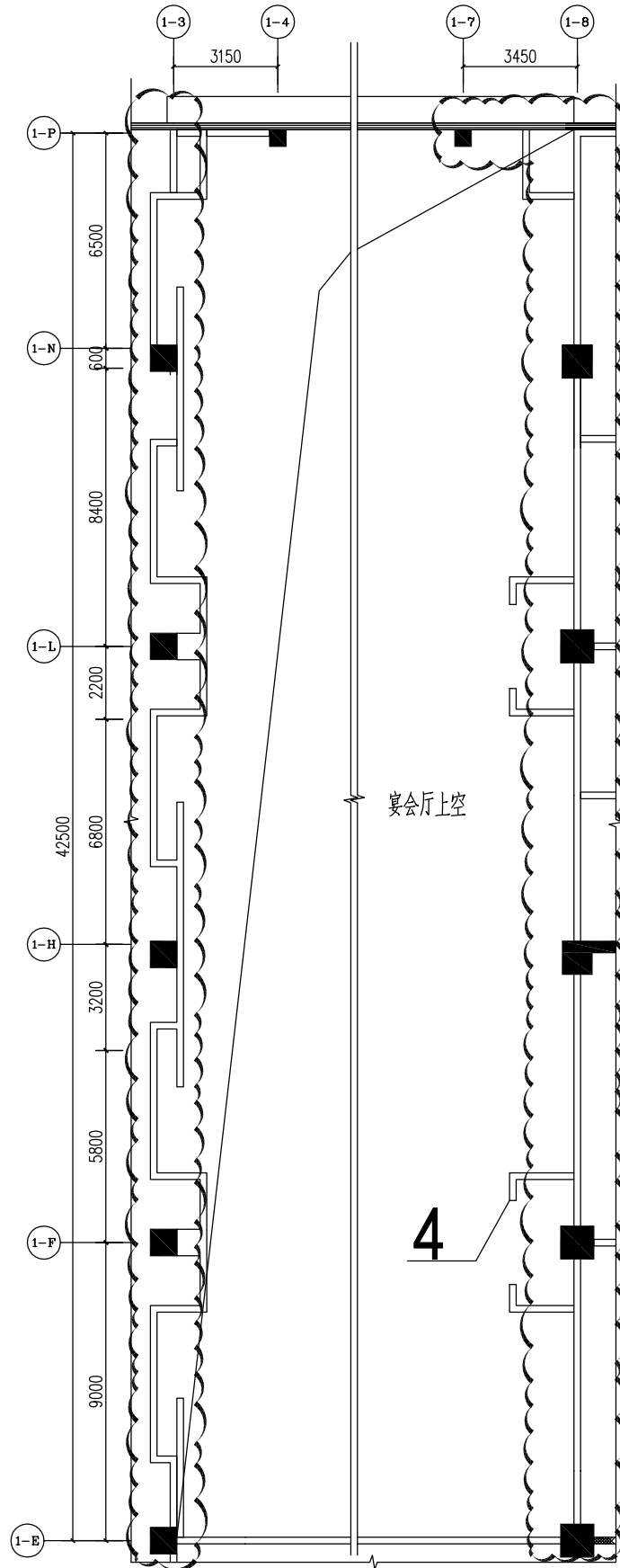
(3) 五层局部平面图 (原审批图) 1:100



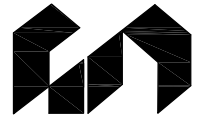
(4) 五层局部平面图 (原审批图) 1:100



(5) 四层局部平面图 (变更前) 1:100



(6) 四层局部平面图 (变更前) 1:100



福建东南设计集团有限公司  
建设部甲级证号:A135004031

施工图审查批准单位:

施工图审查批准书证号:

图纸专用章:

注册建筑师执业章:

注册结构师执业章:

工程名称: 三明饭店·江滨广场  
(1#酒店)

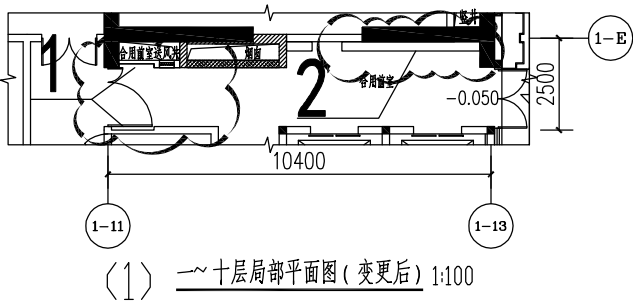
建设单位: 三明城投集团房地产开发有限公司

审定	曾杰	
项目负责	黄劲峰	
专业负责	黄劲峰	
审核	黄劲峰	
校对	张志	
设计	陈玉玲	
制图	陈玉玲	

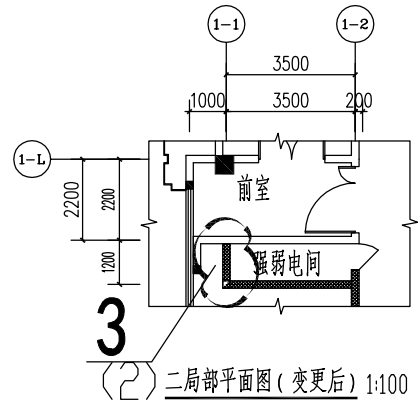
图名: 附图一

图别	建施(GHBG)	工程编号	J2016-X1-A
图号		日期	2020.10

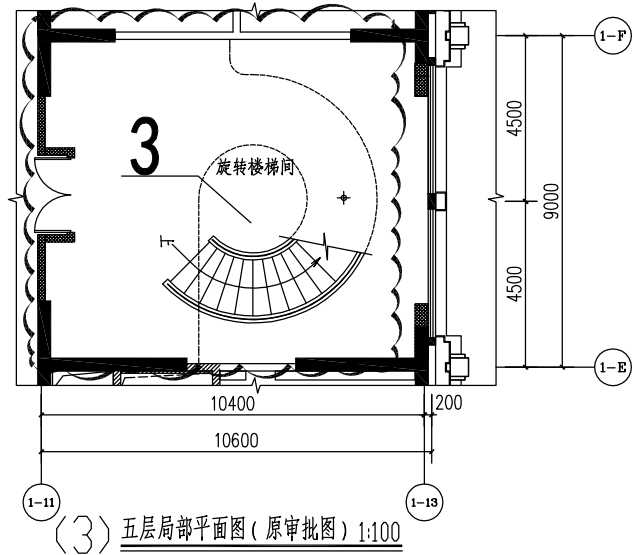
日期	
姓名	
专业	电气暖通
日期	
姓名	
专业	建筑结构给排水



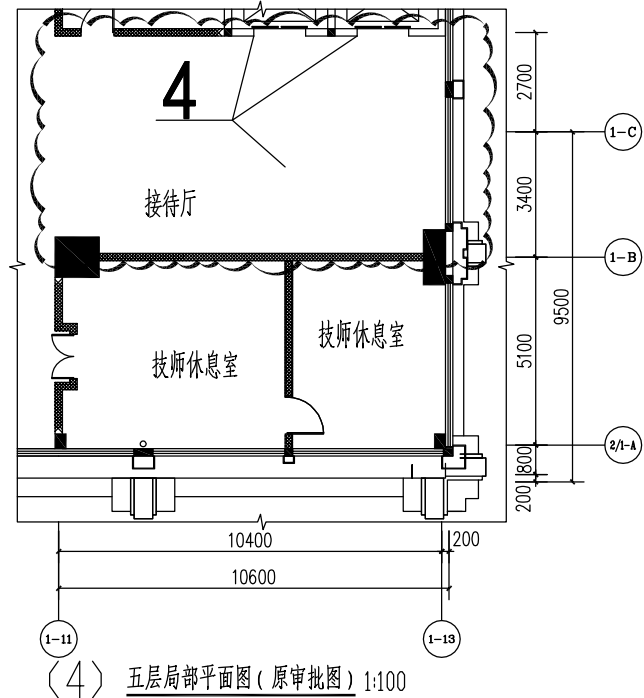
(1) 一层局部平面图(变更后) 1:100



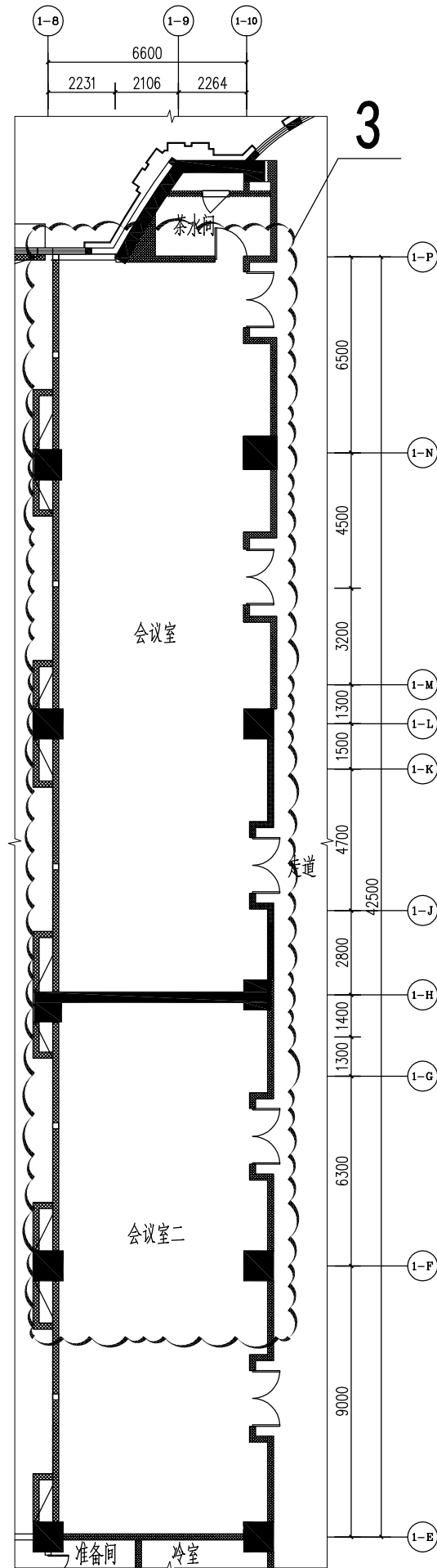
(2) 二层局部平面图(变更后) 1:100



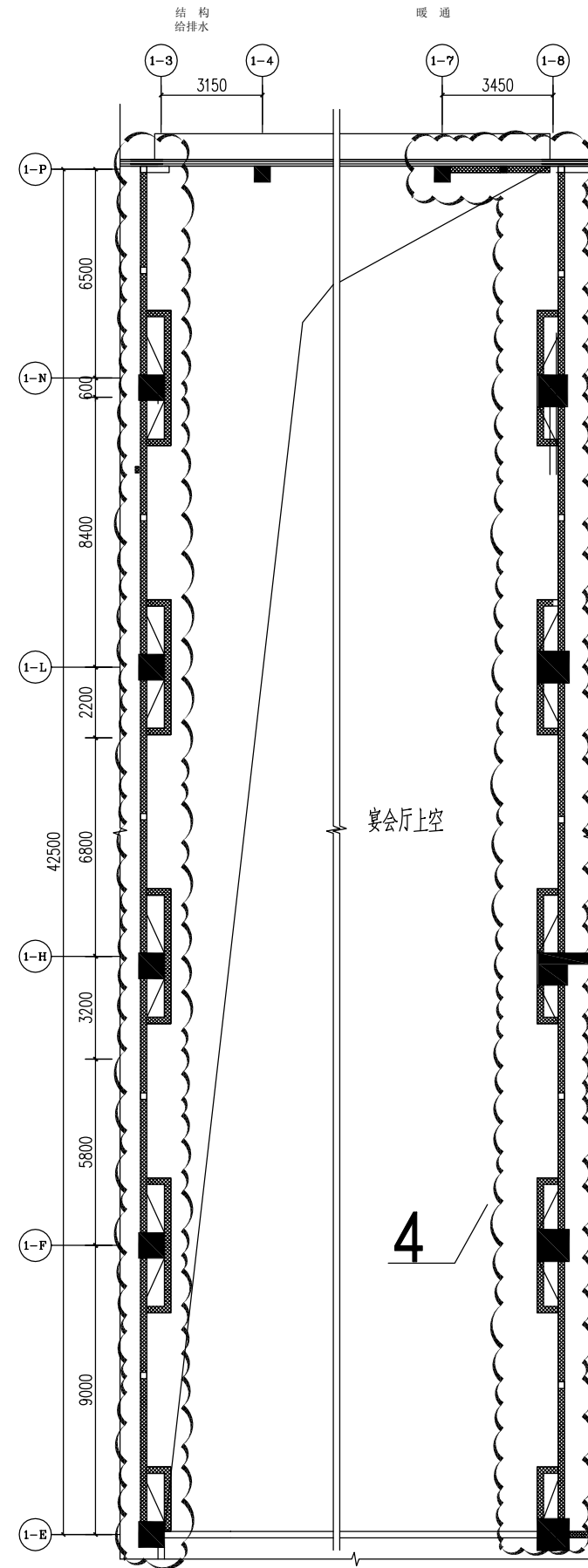
(3) 五层局部平面图(原审批图) 1:100



(4) 五层局部平面图(原审批图) 1:100



(5) 四层局部平面图(变更后) 1:100



(6) 四层局部平面图(变更后) 1:100



福建东南设计集团有限公司  
建设部甲级证号:A135004031

施工图审查批准单位:

施工图审查批准书证号:

图纸专用章:

注册建筑师执业章:

注册结构师执业章:

工程名称: 三明饭店·江滨广场  
(1#酒店)

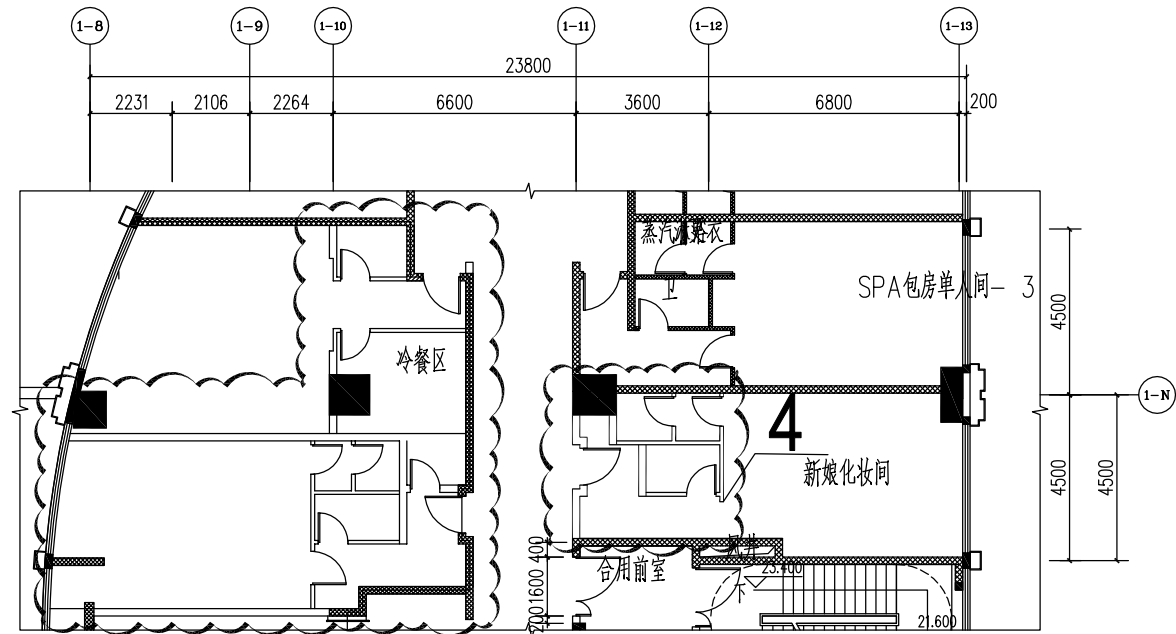
建设单位: 三明城投集团房地产开发有限公司

审定	曾杰	
项目负责	黄劲峰	
专业负责	黄劲峰	
审核	黄劲峰	
校对	张志	
设计	陈玉玲	
制图	陈玉玲	

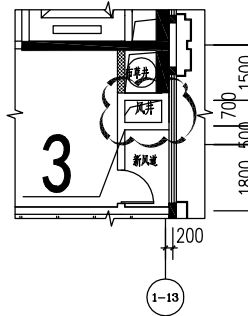
图名:  
附图二

图别	建施(GHBG)	工程编号	J2016-X1-A
图号		日期	2020.10

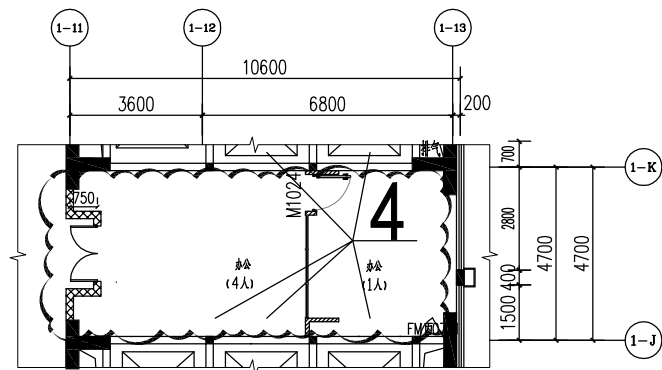
日期	
姓名	
专业	电气 暖通
日期	
姓名	
专业	建筑 结构 给排水



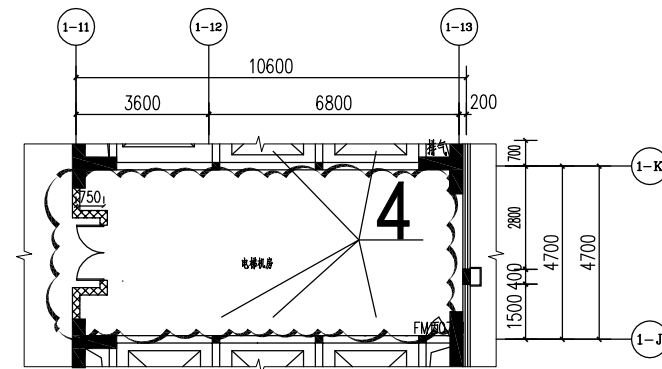
(7) 六层局部平面图 (原审批图) 1:100



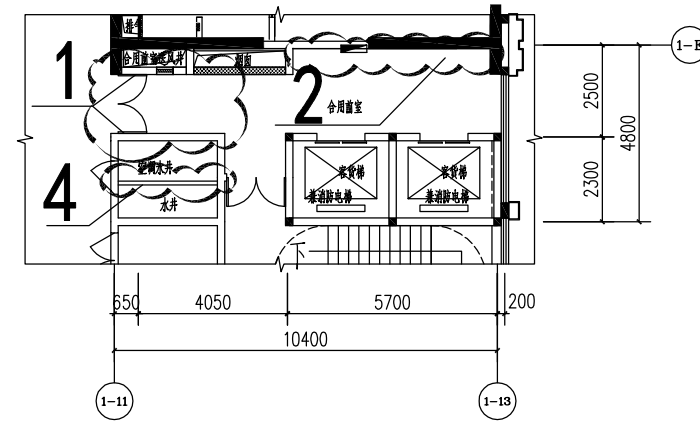
(8) 七~二十七层局部平面图 (原审批图) 1:100



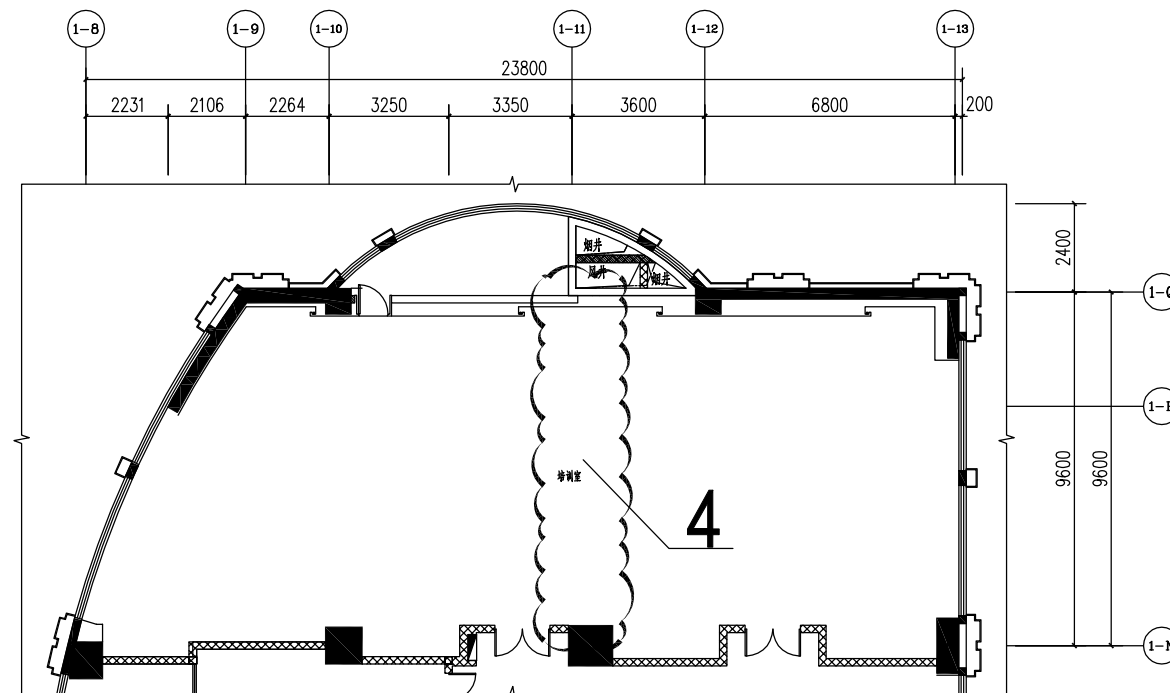
(9) 七、九层局部平面图 (原审批图) 1:100



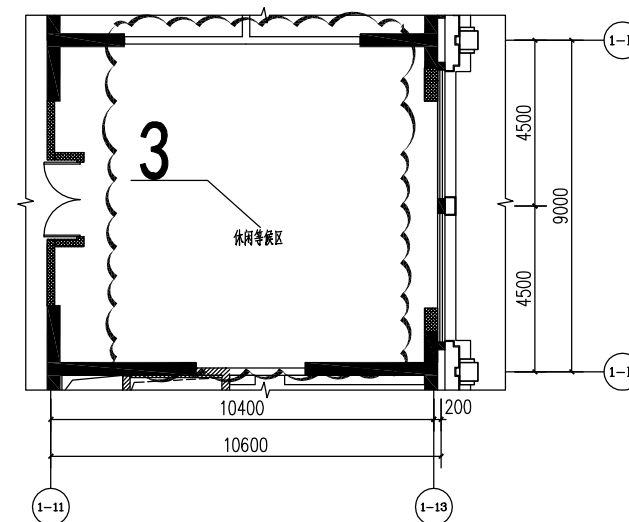
(10) 八层局部平面图 (原审批图) 1:100



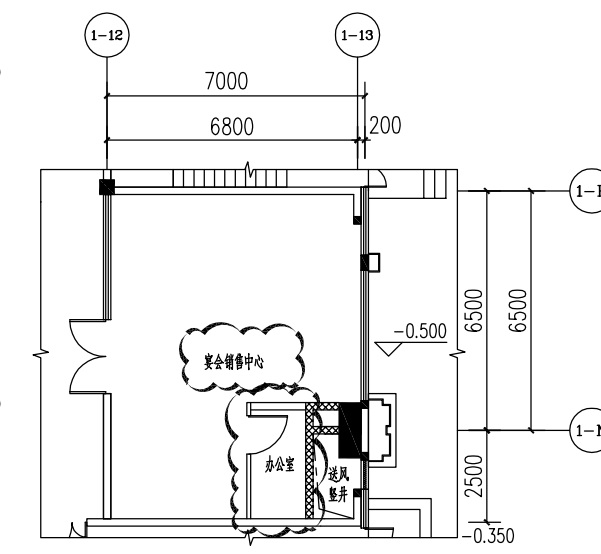
(11) 十一~二十七层局部平面图 (原审批图) 1:100



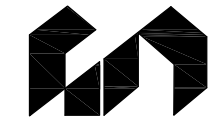
(12) 八层局部平面图 (原审批图) 1:100



(19) 六层局部平面图 (原审批图) 1:100



(13) 一层局部平面图 (原审批图) 1:100



福建东南设计集团有限公司  
 建设部甲级证号:A135004031

施工图审查批准单位:

施工图审查批准书证号:

图纸专用章:

注册建筑师执业章:

注册结构师执业章:

工程名称: 三明饭店·江滨广场  
 (1#酒店)

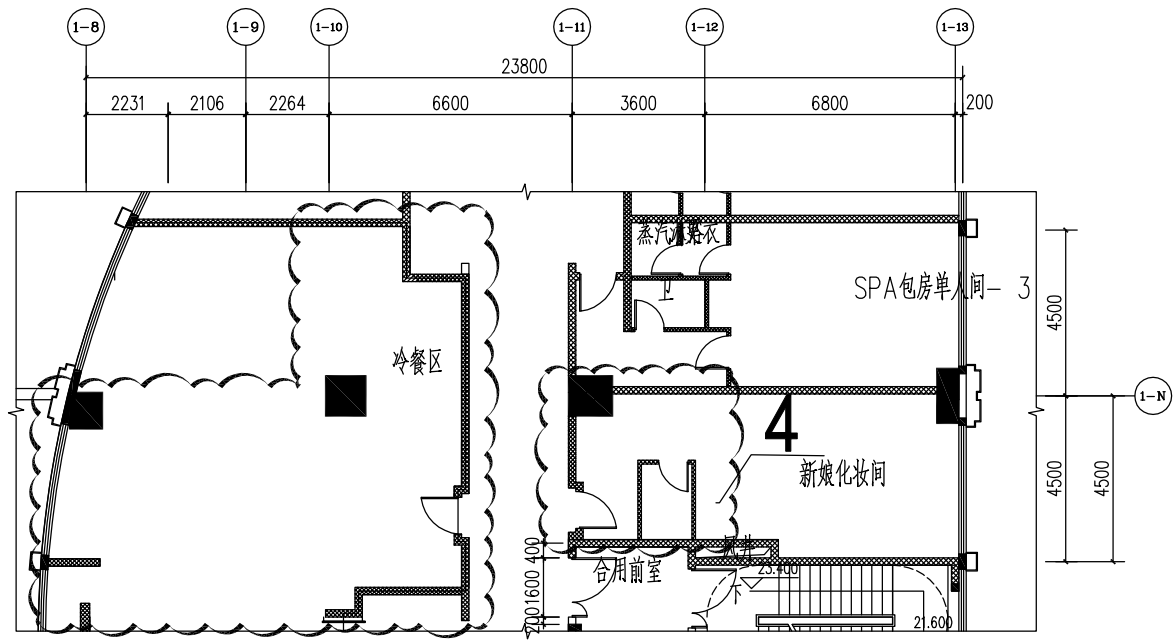
建设单位: 三明城投集团房地产开发有限公司

审定	曾杰	
项目负责	黄劲峰	
专业负责	黄劲峰	
审核	黄劲峰	
校对	张志	
设计	陈玉玲	
制图	陈玉玲	

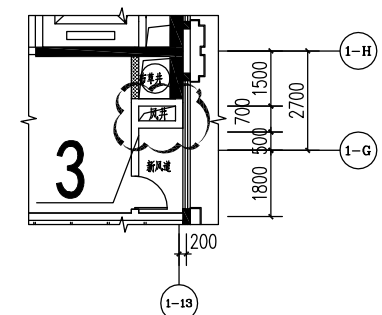
图名: 附图三

图别	建施(GHBG)	工程编号	J2016-X1-A
图号		日期	2020.10

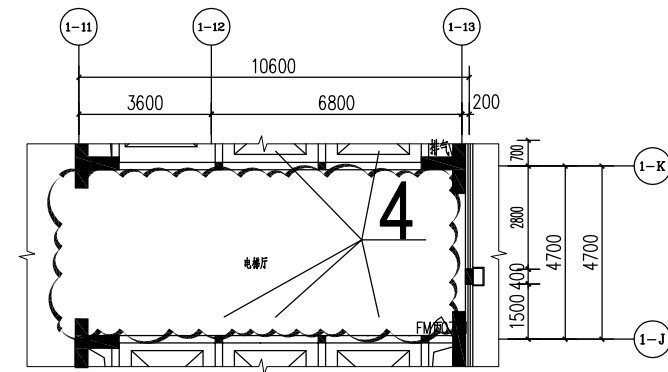
日期	
姓名	
专业	电气暖通
日期	
姓名	
专业	建筑结构给排水



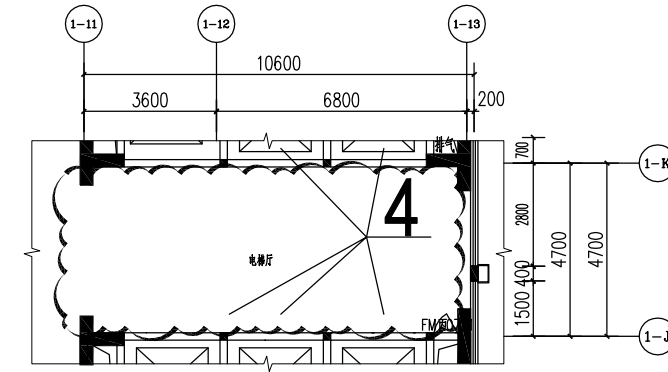
(7) 六层局部平面图(变更后) 1:100



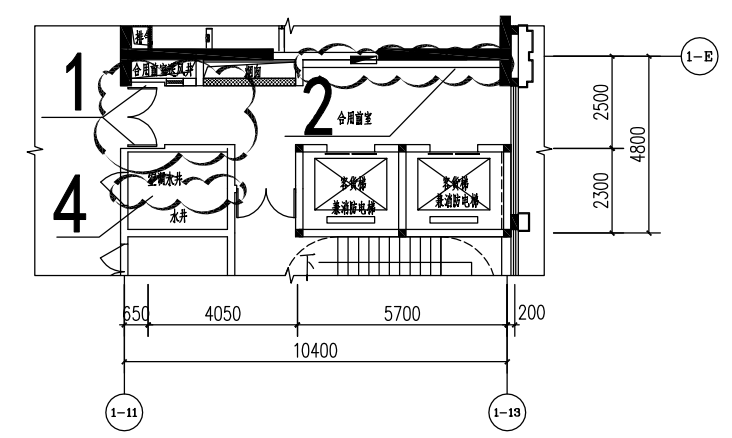
(8) 七~二十七层局部平面图(变更后) 1:100



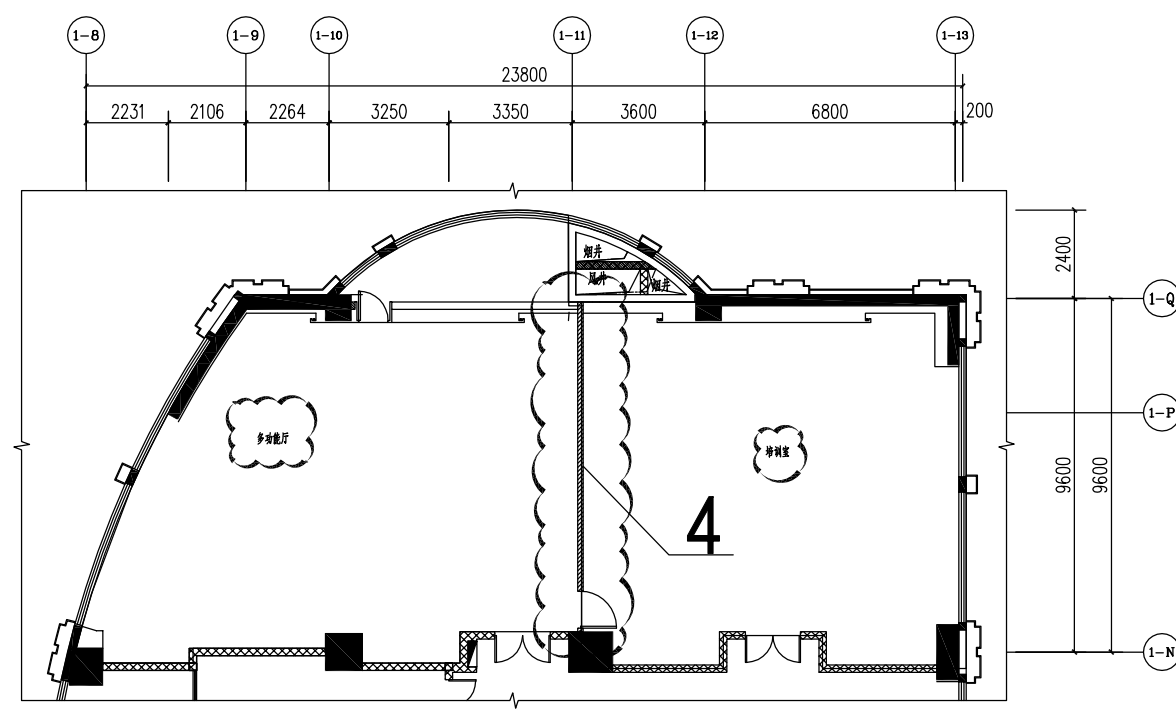
(9) 七、九层局部平面图(变更后) 1:100



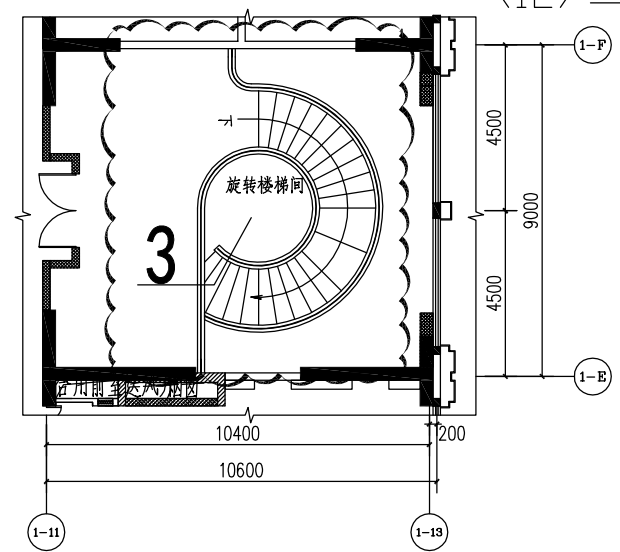
(10) 八层局部平面图(变更后) 1:100



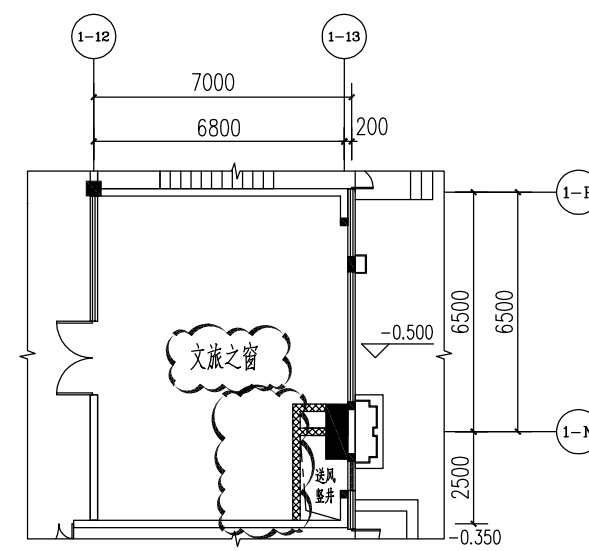
(11) 十一~二十七层局部平面图(变更后) 1:100



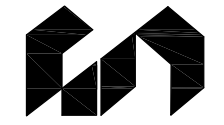
(12) 八层局部平面图(变更后) 1:100



(19) 六层局部平面图(变更后) 1:100



(13) 一层局部平面图(变更后) 1:100



福建东南设计集团有限公司  
 建设部甲级证号:A135004031

施工图审查批准单位:

施工图审查批准书证号:

图纸专用章:

注册建筑师执业章:

注册结构师执业章:

工程名称: 三明饭店·江滨广场  
 (1#酒店)

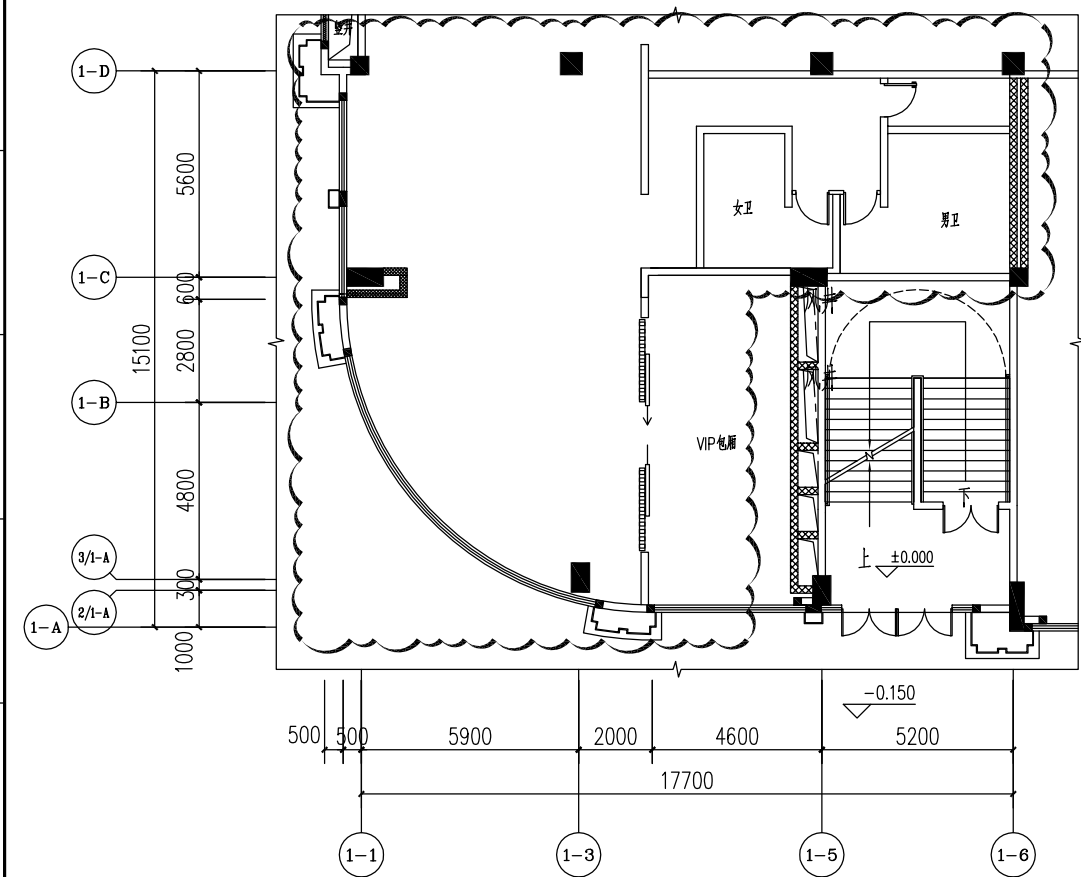
建设单位: 三明城投集团房地产开发有限公司

审定	曾杰	
项目负责	黄劲峰	
专业负责	黄劲峰	
审核	黄劲峰	
校对	张志	
设计	陈玉玲	
制图	陈玉玲	

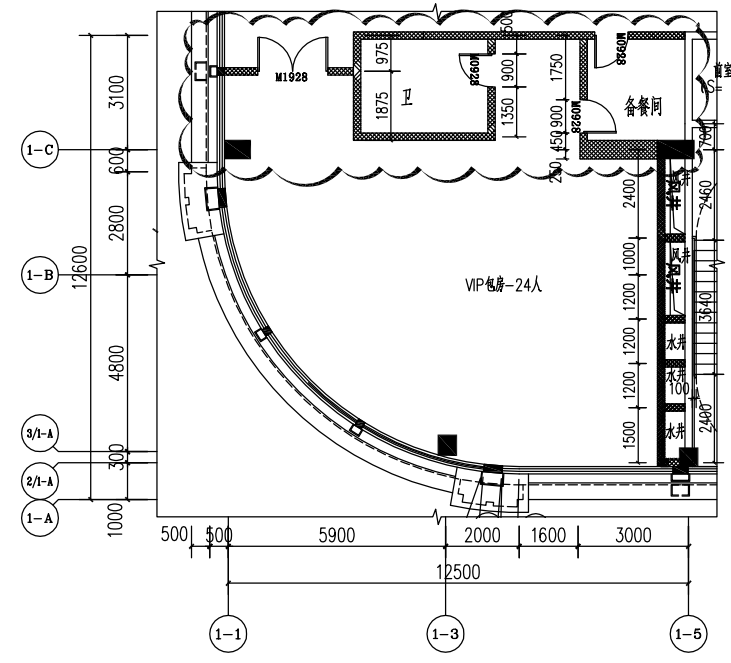
图名: 附图四

图别	建施(GHBG)	工程编号	J2016-X1-A
图号		日期	2020.10

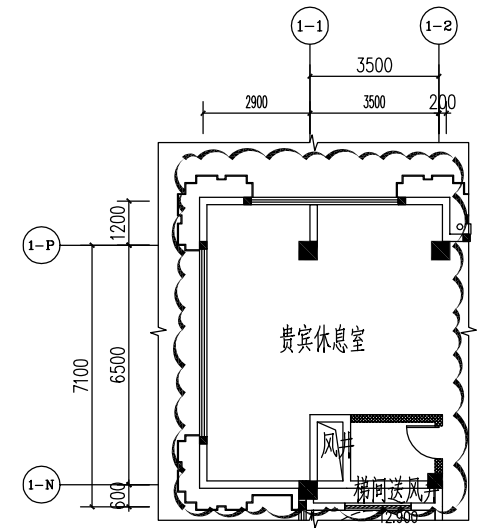
日期	姓名	专业	日期	姓名	专业
		电气			暖通
		暖通			给排水



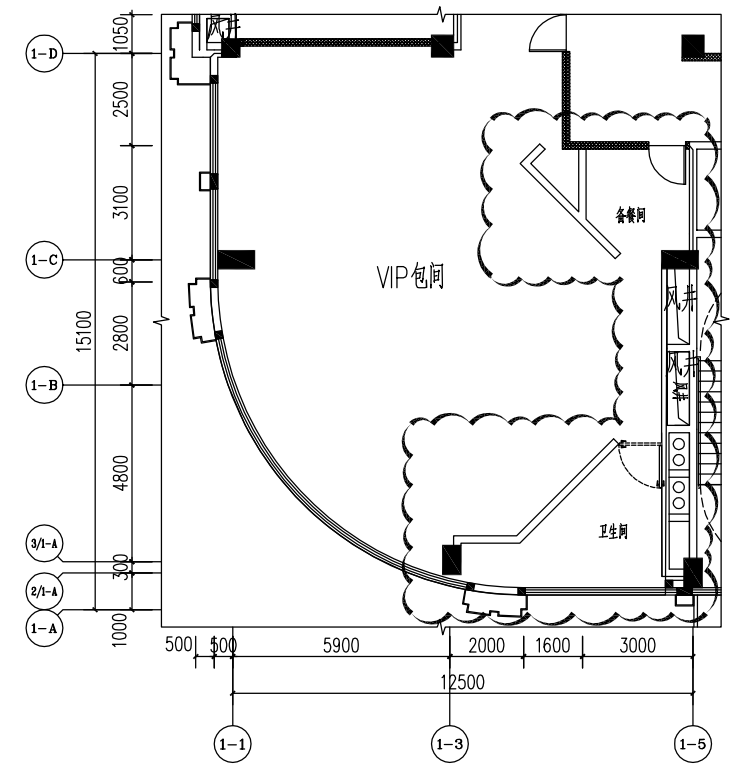
(14) 一层局部平面图 (原审批图) 1:100



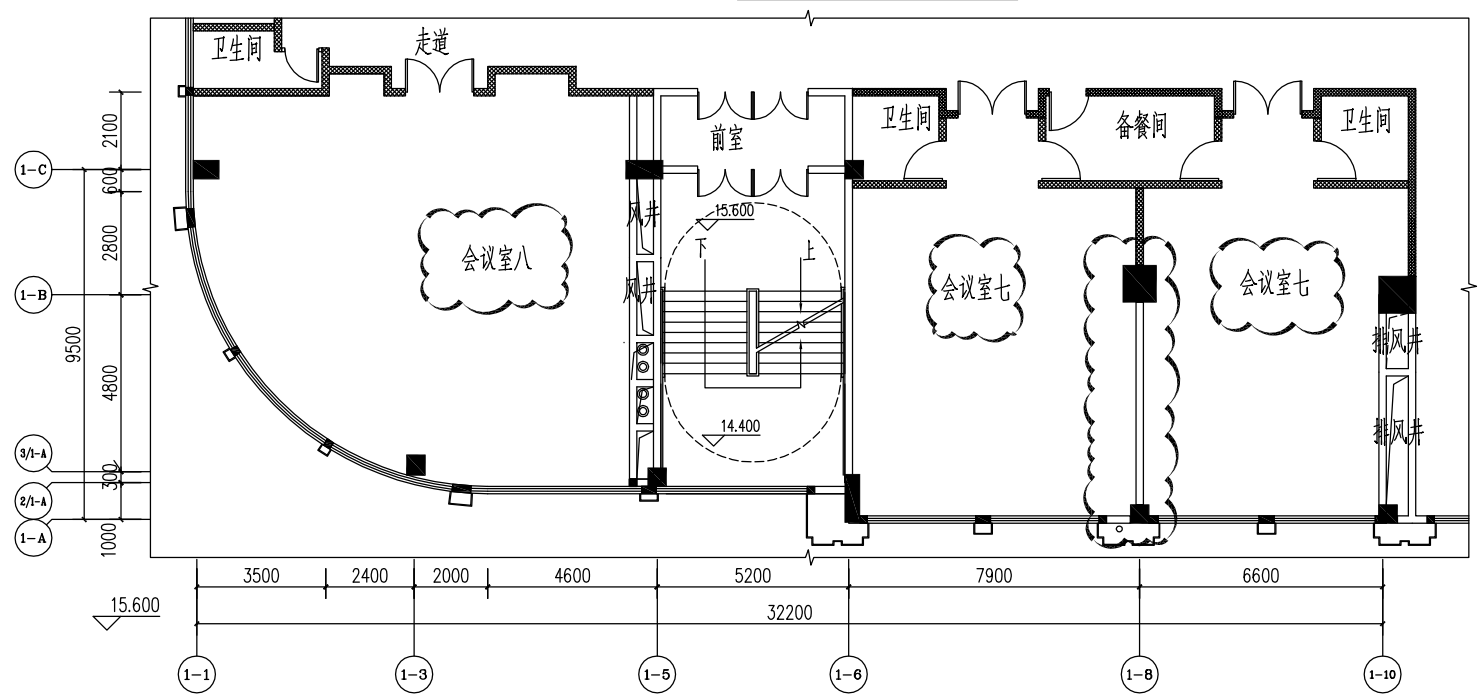
(16) 三层局部平面图 (原审批图) 1:100



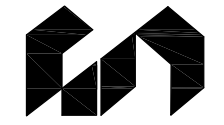
(17) 四层局部平面图 (原审批图) 1:100



(15) 二层局部平面图 (原审批图) 1:100



(18) 四层局部平面图 (原审批图) 1:100



福建东南设计集团有限公司

建设部甲级证号:A135004031

施工图审查批准单位:

施工图审查批准书证号:

图纸专用章:

注册建筑师执业章:

注册结构师执业章:

工程名称: 三明饭店·江滨广场  
(1#酒店)

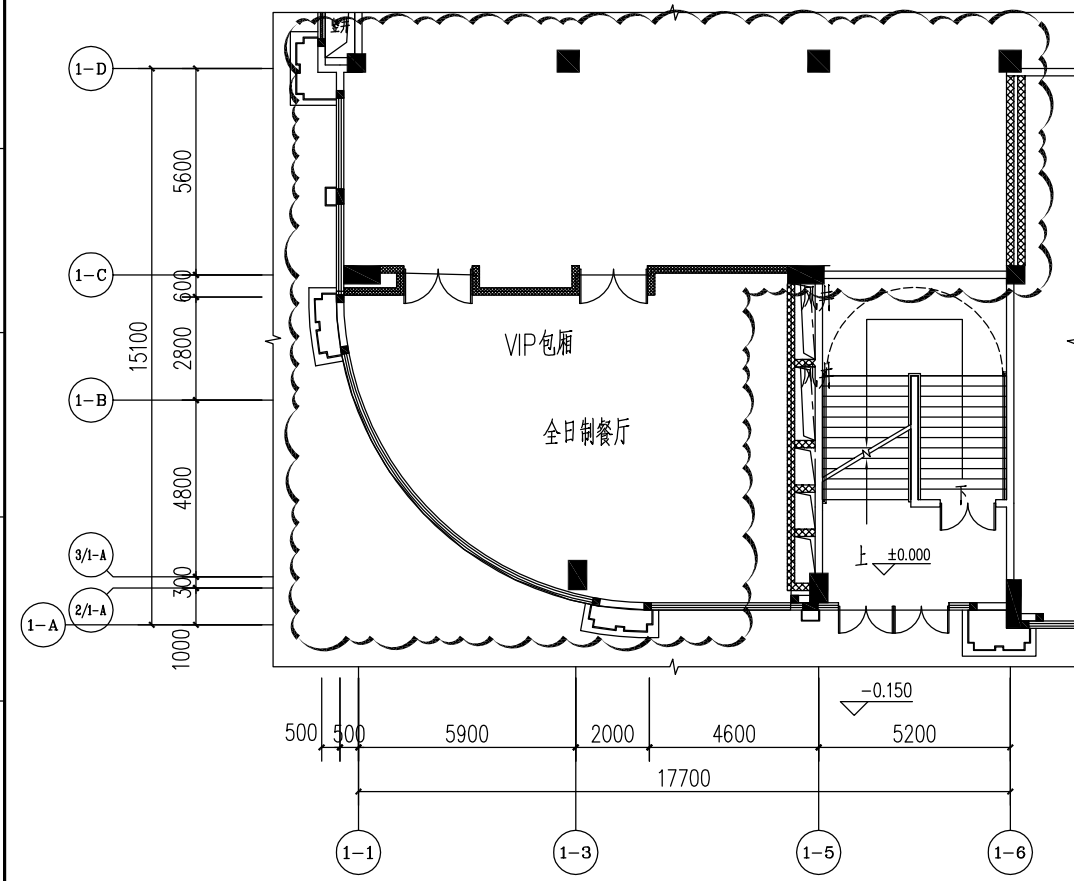
建设单位: 三明城投集团房地产开发有限公司

审定	曾杰	
项目负责	黄劲峰	
专业负责	黄劲峰	
审核	黄劲峰	
校对	张志	
设计	陈玉玲	
制图	陈玉玲	

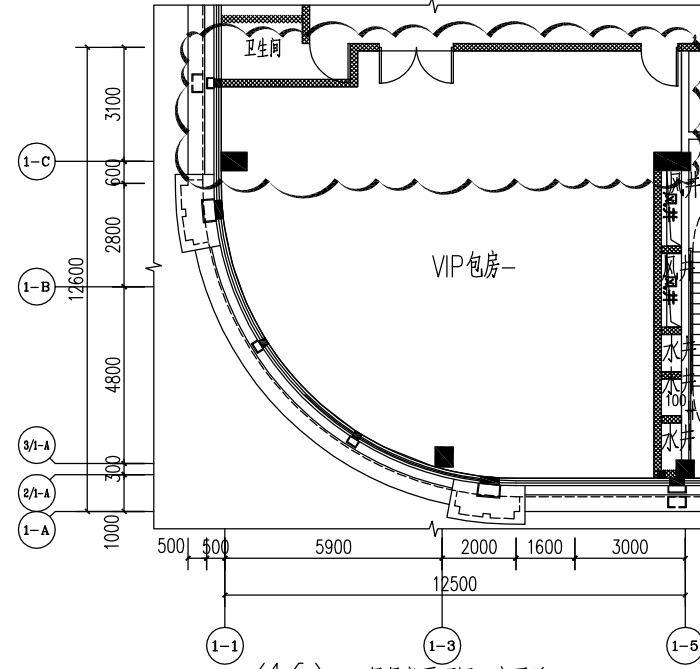
图名: 附图五

图别	建施(GHBG)	工程编号	J2016-X1-A
图号		日期	2020.10

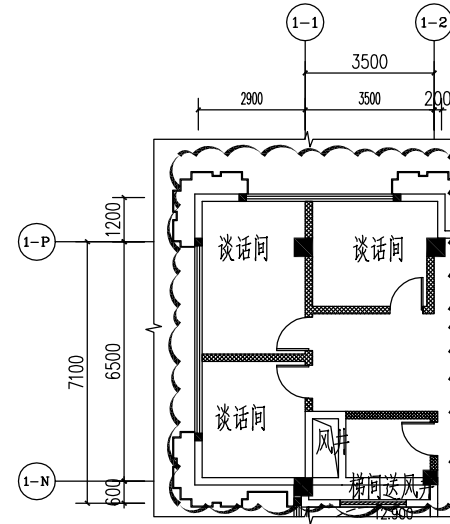
日期	姓名	专业	日期	姓名	专业
		电气			暖通
		暖通			给排水



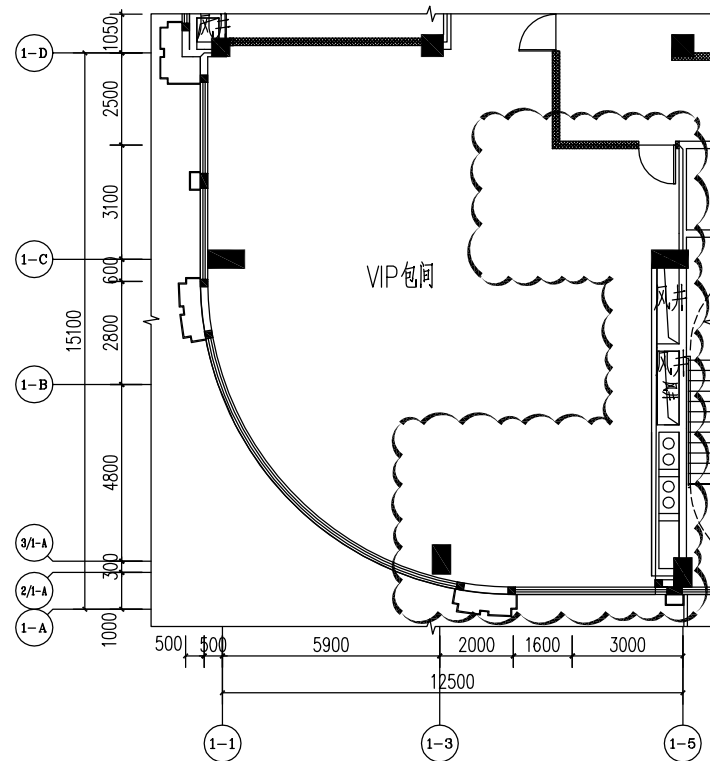
(14) 一层局部平面图(变更后) 1:100



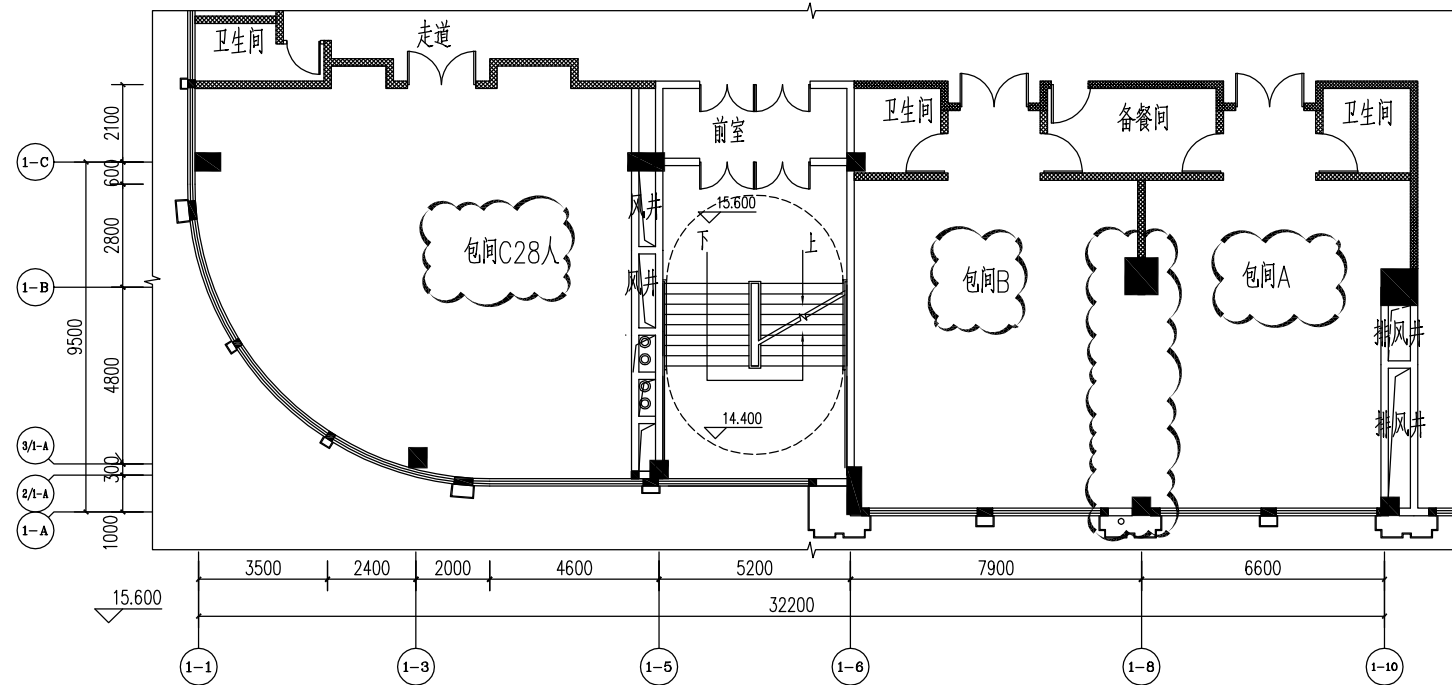
(16) 三层局部平面图(变更后) 1:100



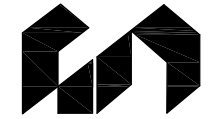
(17) 四层局部平面图(变更后) 1:100



(15) 二层局部平面图(变更后) 1:100



(18) 四层局部平面图(变更后) 1:100



福建东南设计集团有限公司  
 建设部甲级证号:A135004031

施工图审查批准单位:

施工图审查批准书证号:

图纸专用章:

注册建筑师执业章:

注册结构师执业章:

工程名称: 三明饭店·江滨广场  
 (1#酒店)

建设单位: 三明城投集团房地产开发有限公司

审定	曾杰	
项目负责	黄劲峰	
专业负责	黄劲峰	
审核	黄劲峰	
校对	张志	
设计	陈玉玲	
制图	陈玉玲	

图名: 附图六

图别	建施(GHBG)	工程编号	J2016-X1-A
图号		日期	2020.10